

Brennzelle Varua 2R-55h-4S GET

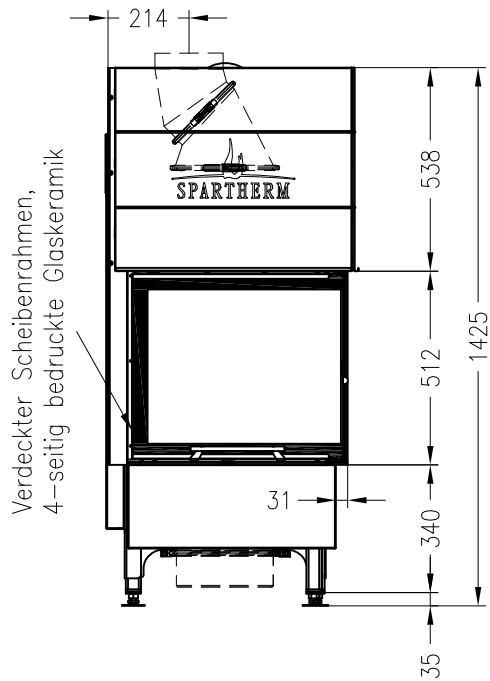
hochschiebbar



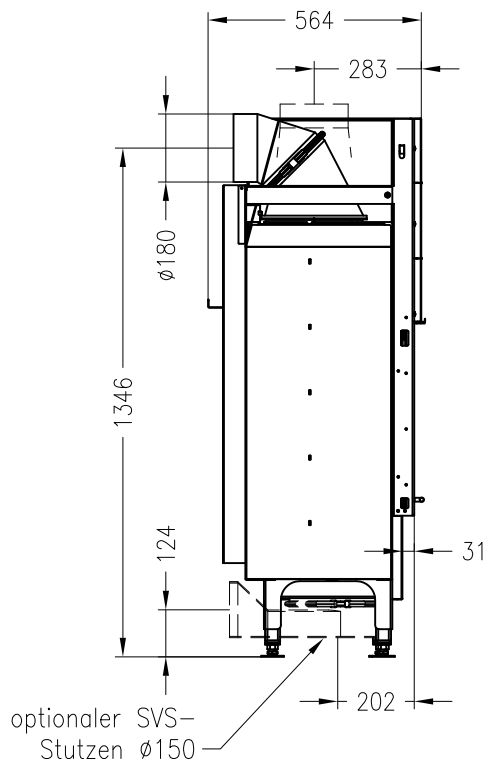
Linear 4S

Stand: 03/2011

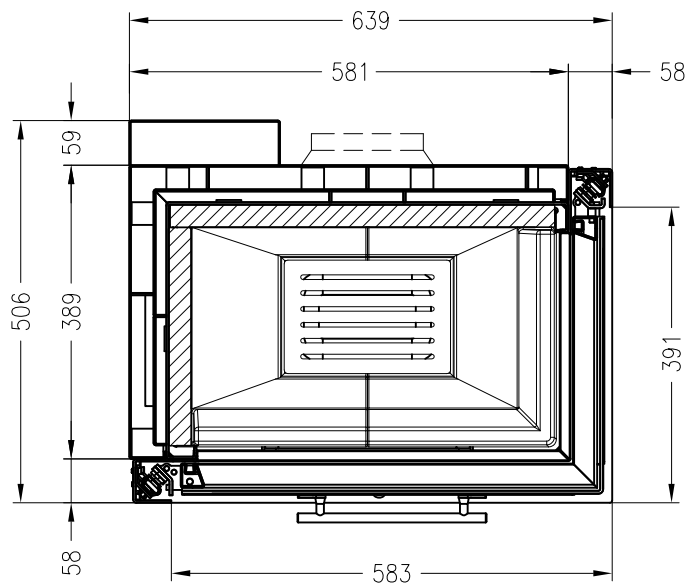
Vorderansicht
M~1:20



Seitenansicht
M~1:20



Horizontalschnitt
M~1:10



Alle Abbildungen und Zeichnungen sind urheberrechtlich geschützt.
Verwertung oder Veröffentlichung, auch einzelner Details, nur mit unserer Genehmigung.
Technische Änderungen und Irrtümer vorbehalten.

Brennzelle Varia 2R-55h-4S GET-Dämmhaube

hochschiebbar

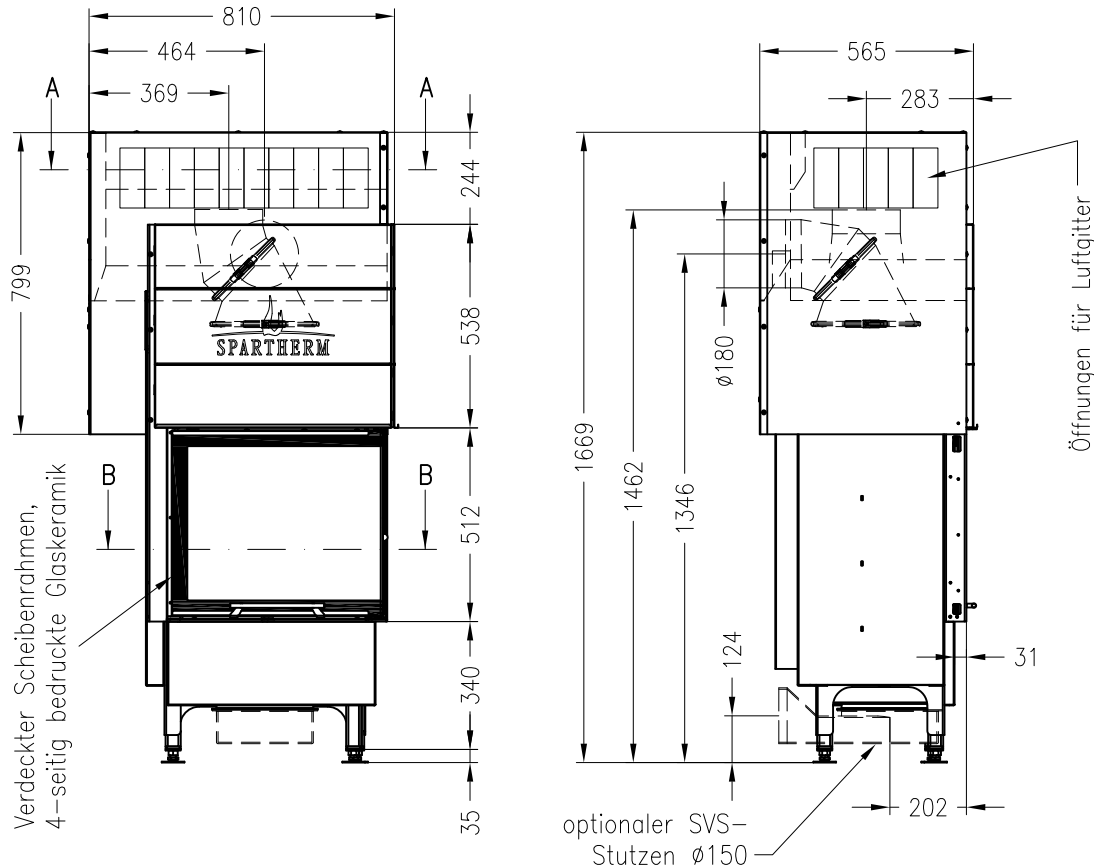


Linear 4S

Stand: 03/2011

Vorderansicht
M~1:20

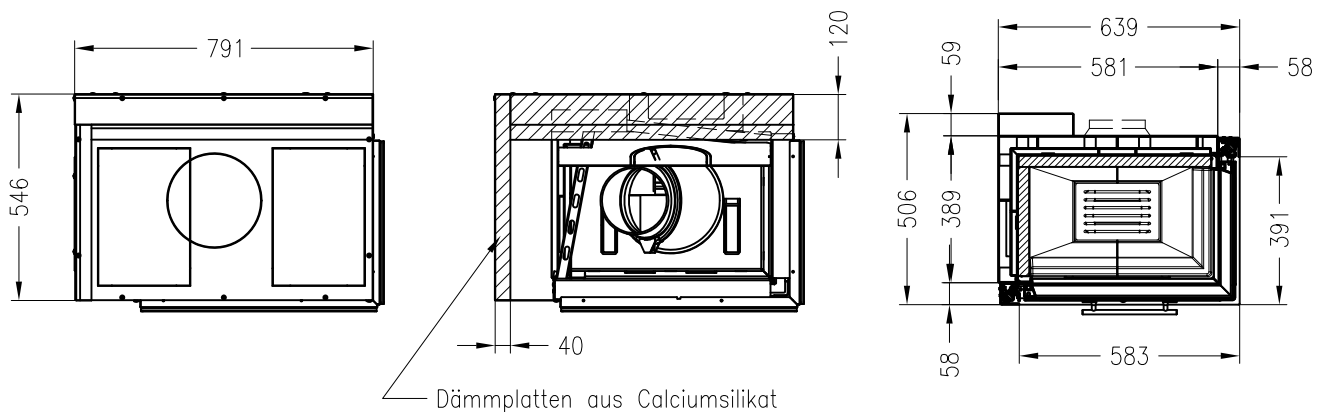
Seitenansicht
M~1:20



Draufsicht
M~1:20

Schnitt A-A
M~1:20

Schnitt B-B
M~1:20



Alle Abbildungen und Zeichnungen sind urheberrechtlich geschützt.
Verwertung oder Veröffentlichung, auch einzelner Details, nur mit unserer Genehmigung.
Technische Änderungen und Irrtümer vorbehalten.