

Brennzelle Mini Z1h H₂O-4S und Z1h H₂O XL-4S

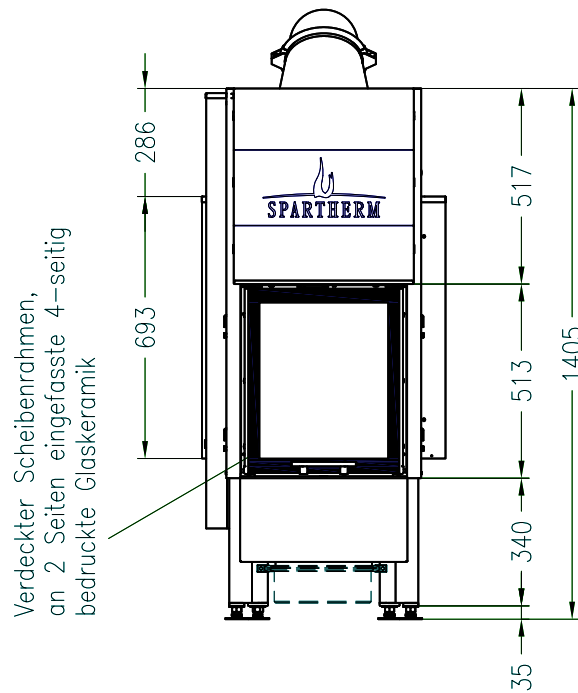
hochschiebbar



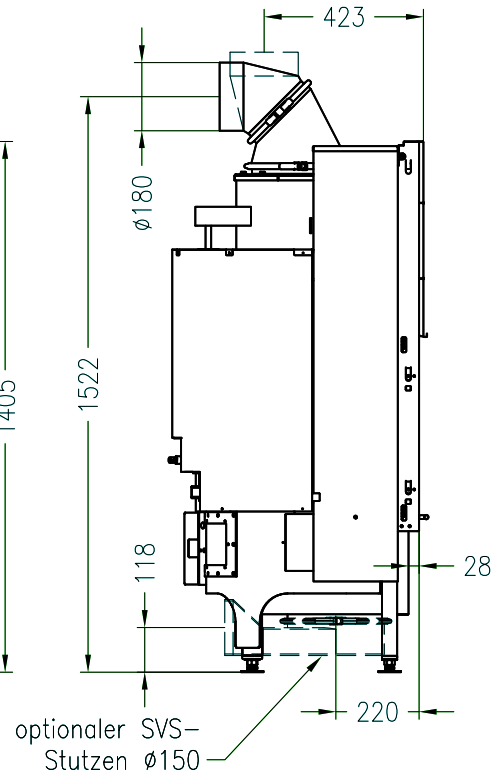
Linear 4S

Stand: 11/2010

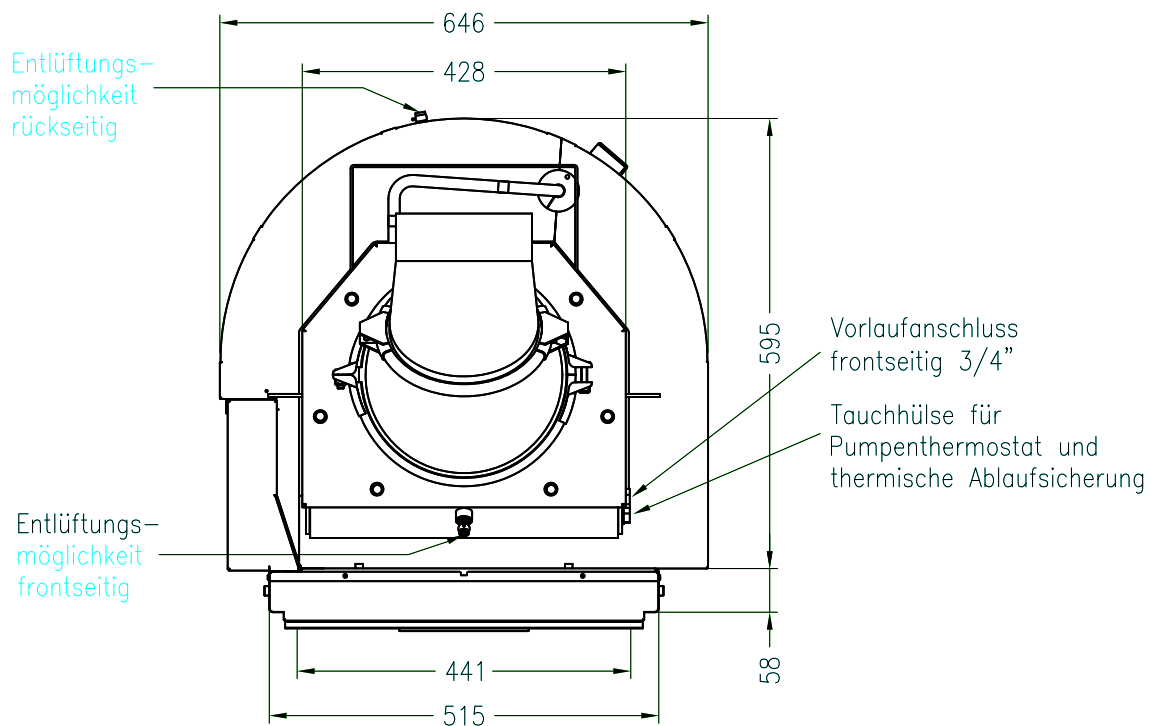
Vorderansicht
M~1:20



Seitenansicht
M~1:20



Draufsicht
M~1:10



Alle Abbildungen und Zeichnungen sind urheberrechtlich geschützt.
Verwertung oder Veröffentlichung, auch einzelner Details, nur mit unserer Genehmigung.
Technische Änderungen und Irrtümer vorbehalten.