

Сертификат соответствия № РОСС FR.AE44.B78683  
Сертификат пожарной безопасности № ССПБ.FR.ОП035.Н.01288  
с 30.08.2009 по 29.08.2012 ОС АНО «ТЕСТ -С. ПЕТЕРБУРГ»

**SUPRA**

“SUPRA S.A.”  
28 rue du General Leclerc FR-67216 Obernai, Франция



ОП035

Произведено во Франции

ИНСТРУКЦИЯ ПО МОНТАЖУ И ЭКСПЛУАТАЦИИ

10-10

29107

**Alsace 3/TURBO 2**  
**Boston – Boston 2**  
**Chatenois**  
**Denver – Denver/ Ollaire/ TURBO 2**  
**Detroit – Detroit 2**  
**Mulhouse**  
**Orlando – Orlando 2/ Ollaire/ TURBO 2**  
**Selestat – Selestat 2/ TURBO 2**  
**Tolosa / Tolosa TURBO 2**



Alsace 3 (TURBO 2)



Boston / Boston 2



Chatenois



Detroit / Detroit 2



Tolosa (TURBO 2)



Orlando (TURBO 2)



Selestat (TURBO 2)



Denver (TURBO 2)



Mulhouse

## ОГЛАВЛЕНИЕ

1. ТЕХНИЧЕСКИЕ ХАРАКТЕРИСТИКИ	4
2. МОНТАЖ	6
3. ЭКСПЛУАТАЦИЯ	8
4. ТЕХОБСЛУЖИВАНИЕ	9
5. ГАРАНТИЙНОЕ ОБСЛУЖИВАНИЕ	9

### ВАЖНО

Вы приобрели дровяное отопительное устройство нашего производства. Поздравляем Вас со сделанным выбором. Это устройство тщательно разработано. Для использования всех преимуществ, которые Вы вправе от него ожидать, вызовите специалиста нашей фирмы. Он произведет установку по всем правилам и обеспечит оптимальные условия работы и безопасности устройства, а также примет на себя всю ответственность за окончательный монтаж. Прежде чем запускать печь в работу, внимательно прочтите данную инструкцию по монтажу и эксплуатации. Она должна бережно храниться вместе с гарантийным чеком, в котором указаны модель и серийный номер. Несоблюдение указаний этого документа полностью лежит на ответственности лица, которое ведет обслуживание и монтаж устройства.

### ПРЕДУПРЕЖДЕНИЕ

- Данное устройство предназначено для сжигания дров, оно не может служить для сжигания мусора; в нем нельзя сжигать жидкое топливо, уголь и его производные.
- Соблюдайте все местные и национальные нормативы, а также европейские нормы<sup>(3)</sup> по монтажу и эксплуатации устройства. В РФ соблюдайте Противопожарные требования СП 7.13130.2009.
- Отопительное устройство нагревается при работе, особенно со стороны стекла. Оно долго остается горячим, даже когда пламени больше не видно. Принимайте меры предосторожности во избежание контакта с устройством (следите за маленькими детьми).
- Перед проведением любых действий с электрическими соединениями и устройствами отключите электропитание.
- Данное устройство должно устанавливаться в соответствии с положениями действующих норм<sup>(3)</sup>. В РФ соблюдайте Противопожарные требования СП 7.13130.2009. Рекомендуется производить его монтаж силами квалифицированных специалистов.
- Строго следуйте указаниям данной инструкции. Бережно храните данную инструкцию.
- Ответственность производителя ограничивается поставкой устройства. Он не несет ответственности в случае несоблюдения данных предписаний.
- В частности, запрещены:
  - Расположение материалов, которые могут быть повреждены или разрушены под воздействием тепла (мебель, обои, деревянная обшивка...) в непосредственной близости к устройству;
  - Установка рекуператора тепла любого типа;
  - Использование любого рода топлива, кроме дров и лигнина;
  - Любые изменения в устройстве или в монтаже, не предусмотренные производителем. В случае таких изменений производитель освобождается от ответственности, и гарантия теряет силу. Используйте только рекомендуемые производителем запчасти.
- Несоблюдение данных указаний влечет за собой полную ответственность лица, производящего техобслуживание и монтаж.
- При установке в общественных местах должны соблюдаться санитарные регламенты департамента, хранящиеся в префектуре Вашего региона. В РФ соблюдайте Противопожарные требования СП 7.13130.2009.
- Производитель оставляет за собой право вносить без предупреждения изменения во внешний вид и в размеры своих моделей, а также в концепцию монтажа, если это окажется необходимым. Схемы и тексты данного документа являются неотъемлемой собственностью производителя и не могут воспроизводиться без его письменного разрешения.

### ВАЖНАЯ ИНФОРМАЦИЯ ПО МОНТАЖУ

Ваш камин "тянет хорошо", но вам неизвестна величина создаваемого им пониженного давления! Понижение давления, или тяга, измеряется в Паскалях (Па). Все топки, очаги и печи разработаны, оптимизированы и изготовлены согласно норме NF EN 13229 (или NF EN 13240), чтобы функционировать, будучи подсоединенными к дымоходу, создающему пониженное давление, равное 12 Па. Очень часто (чаще, чем одной трубой из двух) создается излишне мощная тяга, превышающая 20 Па. Причиной этому может быть установка очень высокой дымовой трубы или слишком большой диаметр дымовой трубы. В этом случае устройства работают в аномальном режиме, следствием чего является:

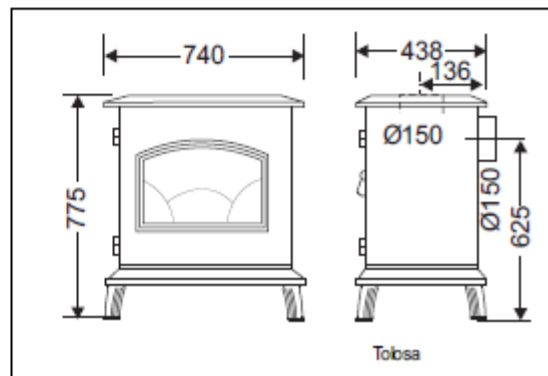
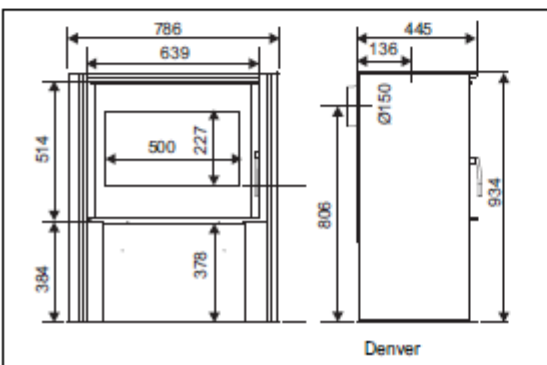
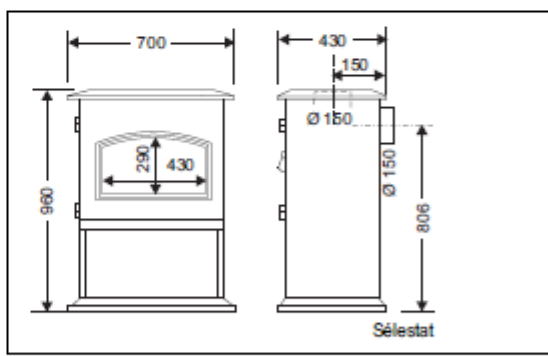
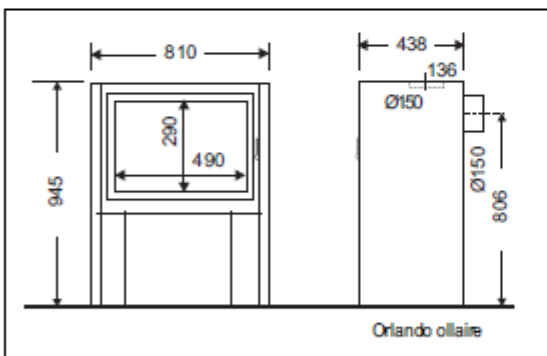
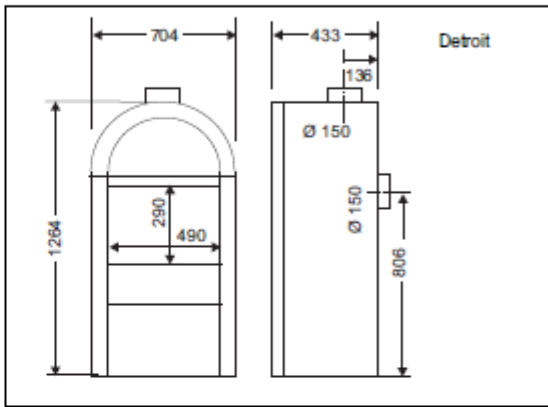
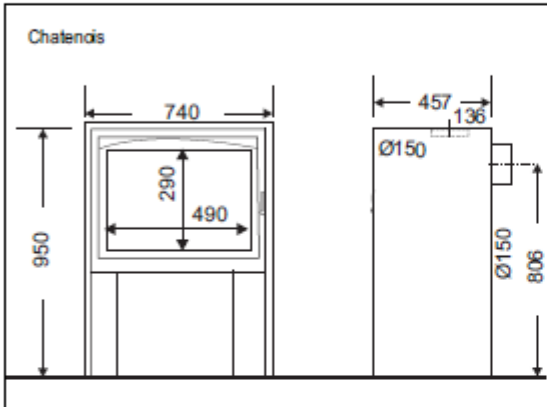
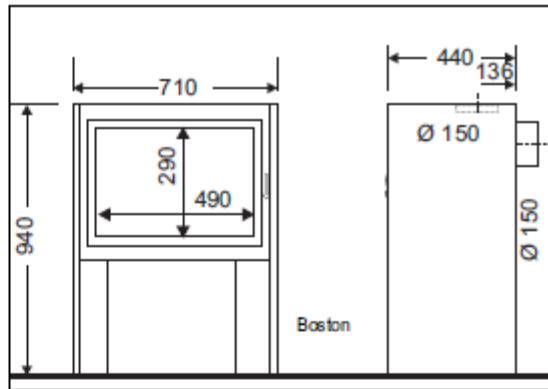
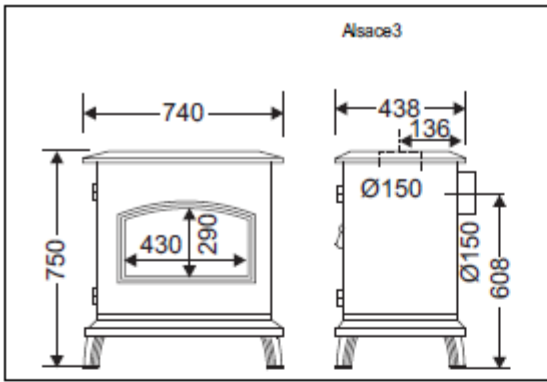
- **СЛИШКОМ БОЛЬШОЙ РАСХОД ДРОВ:** может превышать в три раза расход устройства, работающего в нормальном режиме тяги.
- **ОГОНЬ НЕ ПОДДЕРЖИВАЕТСЯ**, горит слишком быстро и дает мало тепла.
- **БЫСТРОЕ И НЕВОССТАНОВИМОЕ РАЗРУШЕНИЕ УСТРОЙСТВА** (чугунные пластины трескаются).
- **НЕДЕЙСТВИТЕЛЬНОСТЬ ГАРАНТИИ.**

Во избежание всех этих проблем есть только одно решение!

Доверьте **ПРОВЕРКУ ТЯГИ В ТРУБЕ** (при работающем устройстве) профессионалу. Если она превышает 20 Па, установите **МОДЕРАТОР ТЯГИ** на соединительную трубу устройства.

<sup>2</sup> Мы рекомендуем продукцию НОМУ: полный ассортимент адаптированных аксессуаров и соединений. Документация по запросу у Вашего дилера.

<sup>3</sup> DTU 24.1 о дымовых трубах, DTU 24.2.2 о дымовых трубах, соединенных с постоянным очагом. Смотрите также нормы NF EN13240 о печах на твердом топливе.



## 1. ТЕХНИЧЕСКИЕ ХАРАКТЕРИСТИКИ

<b>Печь</b>	<b>Alcase 3/ Tolosa</b>	<b>Boston 2</b>	<b>Chatenois</b>	<b>Detroit 2</b>	<b>Mulhouse</b>	<b>Orlando / Denver</b>	<b>Selestat</b>
Категория печи	Непрерывного действия	Непрерывного действия	Непрерывного действия	Непрерывного действия	Непрерывного действия	Непрерывного действия	Непрерывного действия
Номинальная тепловая мощность	10 кВт	10 кВт	10 кВт	10 кВт	10 кВт	10 кВт	10 кВт
Работа при закрытой/открытой дверце	Да/нет	Да/нет	Да/нет	Да/нет	Да/нет	Да/нет	Да/нет
Средняя температура дыма при закрытой дверце	338 °С	338 °С	338 °С	338 °С	338 °С	338 °С	338 °С
КПД	74 %	74 %	74 %	74 %	74 %	74 %	74 %
Среднее содержание СО (13% O <sub>2</sub> )	0,29 %	0,29 %	0,29 %	0,29 %	0,29 %	0,29 %	0,29 %
Тип подключения по горизонтали/по вертикали	Да/да	Да/да	Да/да	Да/да	Да/да	Да/да	Да/да
<b>Топливо</b>	Дрова	Дрова	Дрова	Дрова	Дрова	Дрова	Дрова
Максимальный размер полена	50 см max	50 см max	50 см max	50 см max	50 см max	50 см max	50 см max
Номинальная загрузка в час	3,2 кг	3,2 кг	3,2 кг	3,2 кг	3,2 кг	3,2 кг	3,2 кг
Альтернативное топливо	лигнит	лигнит	лигнит	лигнит	лигнит	лигнит	лигнит
Запрещенное топливо	Уголь и его производные	Уголь и его производные	Уголь и его производные	Уголь и его производные	Уголь и его производные	Уголь и его производные	Уголь и его производные
<b>Размеры</b>							
Высота x Ширина x Глубина (мм)	740x740x438	940x710x440	950x740x457	1264x704x433	770x740x440	940x780x460	960x810x438
Высота от пола до оси вентиляционной трубы	590 мм	806 мм	806 мм	806 мм	630 мм	806 мм	806 мм
Расстояние от задней части до оси вентиляционной трубы	136 мм	136 мм	136 мм	136 мм	136 мм	136 мм	136 мм
Номинальный диаметр дымохода	150 мм	150 мм	150 мм	150 мм	150 мм	150 мм	150 мм
<b>Характеристики дымохода</b>							
Минимальные габариты отводной трубы	20x20 см	20x20 см	20x20 см	20x20 см	20x20 см	20x20 см	20x20 см
Мин. ø изолированной металлической трубы или патрубка	150 мм	150 мм	150 мм	150 мм	150 мм	150 мм	150 мм
Минимальная высота дымохода над печью	4 м	4 м	4 м	4 м	4 м	4 м	4 м
Вентиляция помещения	1 дм <sup>2</sup>	1 дм <sup>2</sup>	1 дм <sup>2</sup>	1 дм <sup>2</sup>	1 дм <sup>2</sup>	1 дм <sup>2</sup>	1 дм <sup>2</sup>
<b>Тяга (10 Па = 1 мм СЕ)</b>							
Номинальный режим	12 Па ± 2 Па	12 Па ± 2 Па	12 Па ± 2 Па	12 Па ± 2 Па	12 Па ± 2 Па	12 Па ± 2 Па	12 Па ± 2 Па
Пониженный режим (мин. допустимый)	6 Па ± 1 Па	6 Па ± 1 Па	6 Па ± 1 Па	6 Па ± 1 Па	6 Па ± 1 Па	6 Па ± 1 Па	6 Па ± 1 Па
Макс. допустимый	20 Па	20 Па	20 Па	20 Па	20 Па	20 Па	20 Па
Вес нетто / брутто	120/146 кг	103/133 кг	124/154 кг	118/148 кг	100/130 кг	114/144 кг	114/144 кг
Фирменная табличка	На задней панели	На задней панели	На задней панели	На задней панели	На задней панели	На задней панели	На задней панели
<b>Поставляемые аксессуары</b>							
Задняя заглушка + крепежные детали	Да	Да	Да	Да	Да	Да	Да
Устройство «Холодные руки»	Да	Да	Да	Да	Да	Да	Да

<b>Печь</b>	<b>Alcase 3 Turbo2</b>	<b>Orlando Turbo2/ Denver Turbo2</b>	<b>Selestat Turbo2</b>	<b>Orlando Ollaire / Denver Ollaire</b>
Характеристики идентичны базовой модели + ниже				
<b>Размеры</b>				
Высота x Ширина x Глубина (мм)	740x740x553	934x783x578	957x704x553	945x810x438
Вес нетто / брутто	125/151 кг	119/149 кг	119/149 кг	189/229 кг
<b>Поставляемые аксессуары</b>				
Вентилятор Turbo2	Да	Да	Да	Нет
Боковая облицовка из стеатита	Нет	Нет	Нет	Да

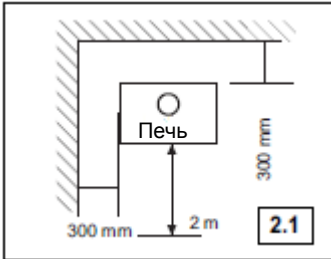
## 2. МОНТАЖ

### 2.1. Описание

Дровяные печи предназначены для установки у стены и могут переноситься на другое место. Соединение с дымоходом производится посредством труб, соответствующих нормам NFD 35-302 и выполненных из эмалированной или нержавеющей листовой стали. В РФ соблюдайте Противопожарные требования СП 7.13130.2009.

### 2.2. Расстояния при монтаже (рис. 2.1)

Независимо от направления соединений (горизонтальное или вертикальное), должен соблюдаться минимальный зазор 300 мм между стеной и боковинами или задней частью устройства.

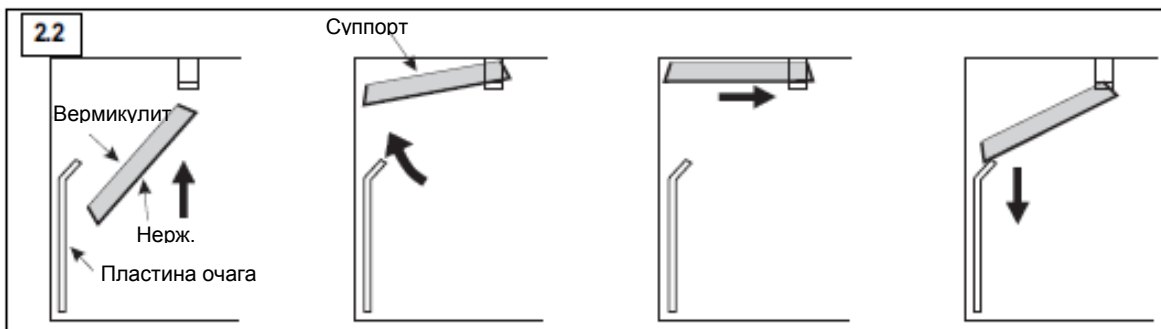


### 2.3. Подготовка места под установку

Следует убедиться в том, что имеющееся основание способно выдержать общий вес топки, обшивки и вытяжного колпака. В противном случае основание следует укрепить. Установите печь на окончательное ее месторасположение и выровняйте. В зоне складирования дров рекомендуется установить покрытие, облегчающее уборку (например, кафельную плитку).

### 2.4. Дефлектор дыма (рис. 2.2)

Дефлектор дыма представляет собой пластину из нержавеющей стали, покрытую сверху вермикулитом. Он улучшает теплообмен и облегчает сбор сажи при прочистке дымоходов. При доставке дефлектор установлен в аппарате. Перед окончательным монтажом печи, снимите и снова установите дефлектор несколько раз, чтобы освоить эту операцию. 1. Удалите решетку и введите в камеру дефлектор (металлической частью вниз) по диагонали и поверните почти вертикально. 2. Поднимите заднюю часть дефлектора для того, чтобы разместить его на креплениях. Передняя часть дефлектора должна проскользнуть вверх по воронке, а задняя часть дефлектора – вниз. 3. Прикрепите дефлектор к обратному сгибу воронки.



### 2.5. Инверсия соединений (Рис. 2.3-2.7)

При поставке патрубок крепится в задней части. В зависимости от имеющегося дымохода, устройство может также подсоединяться вертикально (выход сверху).

**Чтобы изменить направление патрубка действуйте в следующем порядке:**

#### 2.4.1. Boston, Boston Turbo2, Chatenois (Рис. 2.3 и 2.7)

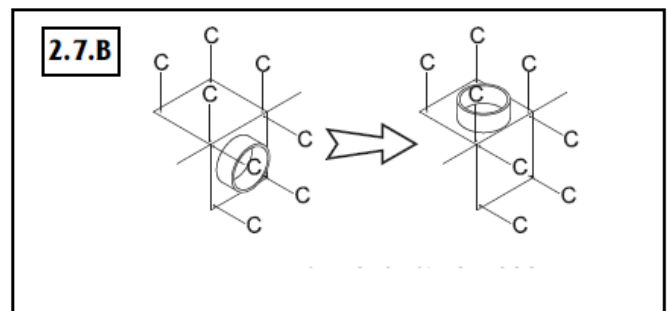
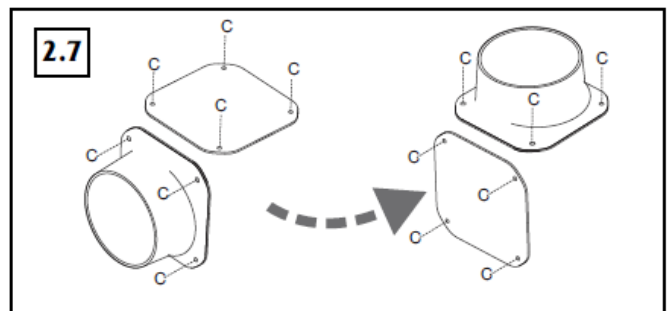
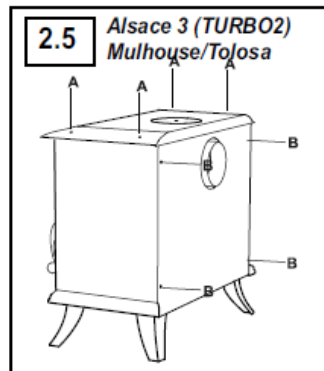
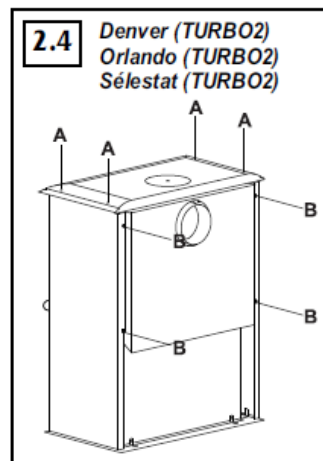
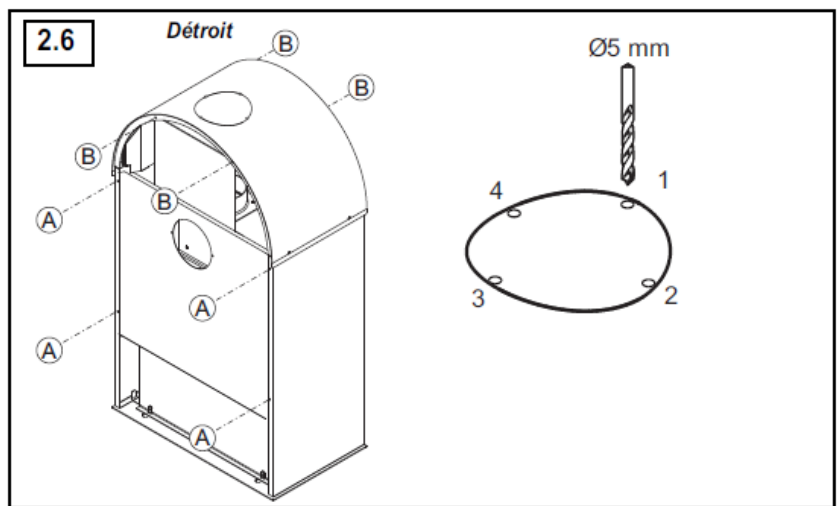
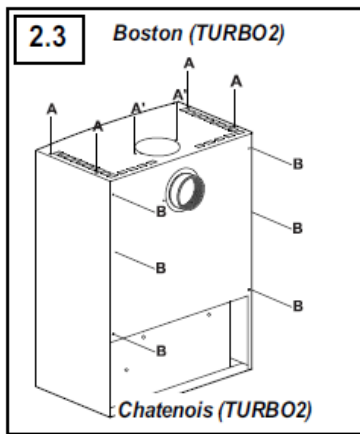
1. Отвинтите 4 винта (А) и выньте поддон.
2. Отвинтите винты (А') и верхнюю пробку. Вновь установите винты (А') вместе с колечками и гайками на места в нижней части. **Внимание! Установите 4 боковых распорки, чтобы их не потерять!**
3. Отвинтите 6 винтов (В) и снимите заднюю крышку.
4. Отвинтите 8 винтов (С).
5. Измените направление патрубка, затем снова установите винты (С) на место.
6. Привинтите заглушку (поставляется вместе с аксессуарами в зольнике) к внутренней стороне заднего листа при помощи винтов и гаек. Снова установите заднюю крышку и винты (В) на место.
7. Установите поддон на место и закрепите его винтами (А).
8. Проверьте наличие винтов (А') и 4 распорок (см. Этап 1), прежде чем снимать поддон.

#### 2.4.2. Alcace 3; Alcace 3 Turbo2; Mulhouse; Orlando/Denver; Orlando/Denver Turbo2; Selestat; Selestat Turbo2 (Рис. 2.4, 2.5 и 2.7) Tolosa/ Tolosa Turbo2

1. Отвинтите 4 винта (А) и выньте поддон.
2. Отвинтите 4 винта (В) и снимите заднюю крышку.
3. Отвинтите 8 винтов (С).
4. Измените направление патрубка, затем снова установите винты (С) на место.
5. Привинтите заглушку (поставляется вместе с аксессуарами в зольнике) к внутренней стороне заднего листа при помощи винтов и гаек. Снова установите заднюю крышку и винты (В) на место.
6. Установите поддон на место и закрепите его винтами (А).

#### 2.4.3. Detroit (Рис. 2.6 и 2.7)

1. Отвинтите 4 винта (А) и снимите заднюю крышку.
2. Отвинтите 4 винта (В) (2 винта сзади и 2 спереди) и снимите верхний изогнутый лист.
3. Измените направление подсоединения патрубка.
4. Вставьте в выпуклую крышку устройства в отмеченных местах шпильки 0,5 мм, так чтобы можно было отделить крышку.
5. Устройство готово к вертикальному подсоединению.



## 2.6 Крепление вентилятора Turbo2

Обратитесь к конкретным инструкциям, прилагаемым к вентилятору Turbo2.

## 2.7 Соединение

### 2.7.1. Воздухозаборники

Для жилых помещений с сильной изоляцией и/или с механической системой вентиляции или с вытяжным кухонным шкафом, для правильной работы устройства необходима дополнительная подача свежего воздуха извне в объеме 1 дм<sup>2</sup>, отверстие для которой располагается в зависимости от направления потоков воздуха. Отверстие закрывается, когда устройство не горит.

### 2.7.2. Дымовая труба (дымоход)

В этой части монтажа требуются особое внимание и осторожность. Запрещено подключение к общей дымовой трубе. Если труба уже имеется:

- прочистить ее механическим способом (ершом),
- вызвать трубочиста для проверки ее физического состояния (устойчивости, герметичности, совместимости материалов, сечения...).

Если труба не годится (старая, с трещинами, сильно разрушена), обратитесь к специалисту для ее ремонта и приведения в соответствие с действующими правилами.

Рекомендуется подключать к сертифицированным в РФ дымоходам:

- модульным нержавеющим дымоходам типа «сэндвич» марки ВУЛКАН;
- дымоходам из вулканической породы HEDA/Keddy;
- керамическим дымоходам HART.

Подключение к дымоходам производится в соответствии с **Противопожарными правилами СП 7.13130.2009.**

### 2.7.3. Соединительные трубы

Используйте эмалированные трубы или трубы из нержавеющей стали 316, класс Т450 (имеющиеся в наличии у Вашего дилера, согласно действующим нормам, в РФ – Противопожарные требования СП 7.13130.2009), без уменьшения сечения по всей их длине. Соединения с дымоходом должны находиться в том же месте, где установлено устройство. Труба не должна превышать внутренний диаметр дымохода, а соединительные муфты должны быть съемными и герметичными. Соблюдайте минимальное расстояние 26 см между соединительной трубой и стеной, у которой установлена печь. Избегайте слишком длинных горизонтальных отрезков при соединении с дымоходом. Если этого нельзя избежать, лучше придать им восходящий наклон 5 см на метр.

### 3. ЭКСПЛУАТАЦИЯ

#### ВНИМАНИЕ

- Если ниша под топкой служит для хранения запаса дров, никогда полностью ее не закрывайте: (всегда оставляйте открытую зону площадью как минимум 600 см<sup>2</sup>).
- Всегда оставляйте зазор не менее 5 см между задней стенкой прибора и верхом поленьев.
- Чтобы исключить риск ожога, не прикасайтесь к прибору, а для манипуляций с рычагами управления используйте прихватку.
- Поскольку тепловое излучение проникает сквозь стекло-керамику, необходимо отдалить от дверцы все материалы (предметы), разрушающиеся или меняющие свойства под воздействием тепла (мебель, обои, деревянные панели...). Расстояние 2 м позволит исключить риск порчи таких материалов и предметов.

#### 3.1. Виды топлива

##### 3.1.1. Дровесина

Данная топка предназначена для сжигания поленьев - дровесины воздушной сушки (2-3 года хранения в вентилируемом помещении при влажности не более 15-20 %).

- Используйте преимущественно дровесину твердых пород (береза, граб, бук ...).
- Следует избегать использование смолистых пород (ель, сосна);
- Категорически запрещается использовать мягкую дровесину (липа, каштан, ива, тополь), столярные отходы, шпалы и т. п., а также хозяйственный мусор (растительного или синтетического происхождения).

Никогда не топите хворостом, побегами лозы, тарным лесоматериалом и щепками, которые вызывают резкие скачки температуры.

##### 3.1.2. Лигнит

При нормальном режиме эксплуатации (дневном), или замедленном (ночном), вместе с дровесиной или самостоятельно, брикет лигнита является экономичным топливом. Брикеты раскладывают в один слой на пласт углей достаточной толщины, ограничиваясь поверхностью колосниковой решетки.

#### ВНИМАНИЕ!

Категорически запрещается даже одновременное использование каменного угля и его производных. Данный прибор также нельзя использовать для сжигания бытовых отходов!

#### 3.2. Тяга

Депрессия (тяга) дымохода, с которой соединена топка, не должна превышать 20 Па. В противном случае, мы рекомендуем установить регулятор тяги. Проконсультируйтесь со своим дилером на предмет измерения тяги при монтаже топки. Наличие механической регулируемой системы вентиляции может повлиять на величину депрессии, и даже ее реверсировать. Поэтому во время процедуры измерения тяги должен работать эксгаустер. Если имеется механическая регулируемая система вентиляции, обязательно следует установить внешний воздухозаборник. Он должен быть всегда открыт при эксплуатации топки.

#### 3.3. Первый розжиг

- Удалить клейкие этикетки, фрагменты упаковочного картона и убедиться, что в зольнике не осталось ничего постороннего. Прежде чем начать пользоваться вашим камином в обычном порядке, подождите, по меньшей мере, две недели.
- Первый розжиг топки и измерение тяги осуществляются квалифицированным специалистом.
- Сначала разжечь слабый огонь, затем постепенно увеличивать температуру. Такое постепенное повышение температуры способствует постепенному расширению и стабилизации материалов. Выделение дыма, а также запахов, источником которых является отделочная окраска, со временем прекратится. повторять эту процедуру в течение нескольких дней перед эксплуатацией в обычном режиме. Первые розжиги проводят при открытых окнах.

Во время первого нагрева прибора необходимо проверить депрессию, ориентируясь на таблицу из § 1 и при необходимости настроить регулятор тяги.

#### 3.4. Функционирование

##### 3.4.1. Растопка

Положить на под мятую бумагу, сверху поместить щепки и колотую дровесину с малой площадью сечения. Установить рычаги, ориентируясь на таблицу 9.1 (розжиг). Поджечь топливо, закрыть

загрузочную дверцу топки и дождаться образования углей. Когда огонь как следует займется, загрузить топливо и установить рычаги управления в положение «нормальный режим» (таблица 9.1) Лучше загружать топливо в несколько приемов, чем сразу помногу.

Если температура окружающей среды очень низка, в дымоходе может образоваться термическая «пробка». Его следует постепенно прогревать, чтобы обеспечить нормальную тягу.

**ВНИМАНИЕ ! Никогда не используйте бензин, спирт или жидкое топливо...**

Таблица 9.1	Позиция рычага
Зажигание	Полностью выдвинут
Нормальный режим	Выдвинут наполовину
Мини	Полностью задвинут

##### 3.4.2. Подбрасывание дров

Подбрасывайте дрова, когда в камине останется толстый слой углей и огонь погаснет. Приоткройте дверцу (используя прихватку) так, чтобы из нее не вырывались клубы дыма или не сыпались икры. Подбросьте дров и снова закройте дверцу.

#### 3.5. Рабочий режим

- Установите дымоуловитель в соответствии со схемой 8.7.
- Сила пламени зависит от количества дров.
- Нормальная работа печи зависит от достаточного притока свежего воздуха (см. §3).

#### 3.6. Закладка дров

Предпочтительнее закладывать дрова небольшими партиями, чем сразу в избыточном количестве. Кладите дрова вглубь печи, чтобы не высыпались угли.

Двух поленьев на растопку достаточно для достижения нормального режима (см. § 1 технических характеристик).

#### 3.7. Ночной режим работы

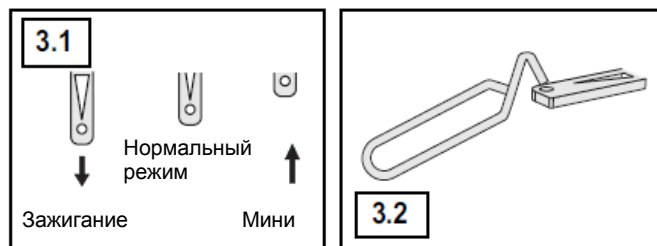
Выровняйте угли, положите 2-3 полена, подождите, пока займется пламя, затем закройте все заслонки. Утром разожгите более сильный огонь, чтобы прогреть дымоход и устранить конденсат, который мог образоваться при медленном горении.

#### 3.8. Работа в межсезонье

Старайтесь не использовать режим очень медленного горения в течение длительного времени. Температура дыма недостаточна и он не уходит, а оседает в дымоходе, образуя конденсат

#### 3.10. В случае чрезвычайных происшествий

При чрезвычайных происшествиях в доме (огонь в дымовой трубе, возгорание в помещении, слишком сильный ветер,...), быстро закройте дверцу для закладки дров и закройте все печные заслонки. Не лейте воду в очаг; вызовите пожарных.





## 4. ТЕХОБСЛУЖИВАНИЕ

### 4.1 Удаление золы

Обеспечьте свободный доступ для очистки устройства и дымохода. Очистка от золы производится кочергой и метелкой (не поставляется). Подождите, пока прибор остынет,  
- Очистите съемную колосниковую решетку,  
- Регулярно опорожняйте зольник. Скопление золы препятствует притоку воздуха под решетку, может привести к ее деформации, и мешает горению.

Прежде, чем загружать топливо, снова установите зольник и решетку на место.

### 4.2 Уход за элементами фасада

Если вы хотите оживить внешний вид рамы дверцы, не применяйте абразивных моющих веществ (даже в малом количестве), но только теплую мыльную воду, наносите ее мягкой тканью или натуральной губкой. Сразу же вытрите насухо.

### 4.3 Очистка стекла

Очищайте стекло после остывания прибора, с помощью ткани смоченной в растворе древесной золы.

Система воздушной продувки позволяет поддерживать стеклянную дверцу максимально чистой. Тем не менее, при эксплуатации в нормальном режиме на некоторых участках стекла может появиться темный налет. При замедленном режиме работы топки очистка стекла не будет эффективной.

### 4.4 Обязательная прочистка дымохода

Законодательство предусматривает необходимость 2 прочисток в год (одна из которых - в отопительный сезон), осуществляемых механически (проволочной щеткой). Специалист, выполняющий прочистку, должен сделать соответствующие записи в специальном журнале; сохраните счет-фактуру. После прочистки дымохода необходимо установить дефлекторы на место (рис. 8.7). Каждый раз, приступая к эксплуатации прибора, убедитесь, что все детали находятся на своих местах.

### 4.5 Ежегодное техническое обслуживание

По окончании отопительного сезона, необходимо произвести полную прочистку топki и проверить исправность всех подвижных элементов топki.



- Вытряхивайте золу, только когда она полностью остынет
- *Не вдыхайте горячую золу*
- *Не бросайте горячую золу в мусорное ведро.*



*Не пользуйтесь абразивными продуктами!*

## 5. ГАРАНТИЙНОЕ ОБСЛУЖИВАНИЕ

Некоторые детали вашей топki относятся к разряду быстроизнашивающихся, их состояние необходимо проверять при ежегодном техническом обслуживании. Ваш торговый представитель также поставляет запасные части. Если вам требуются разъяснения или сменные детали, укажите данные прибора и его серийный номер, фигурирующий на фирменном щитке.

# SUPRA

Иднeкс 22 - 67 216 Обeрнэ Сeдeкс – Фрaнция  
АО, упрaвляeмoe Дирeктoрoм и Сoвeтoм нaдзoрa  
Oснoвaнo в 1878 с кaпитaлoм 1 529 172 €  
Рeгeстр прeдпpиятий № В 675 880 710 - SIRET 675 880 710 00032